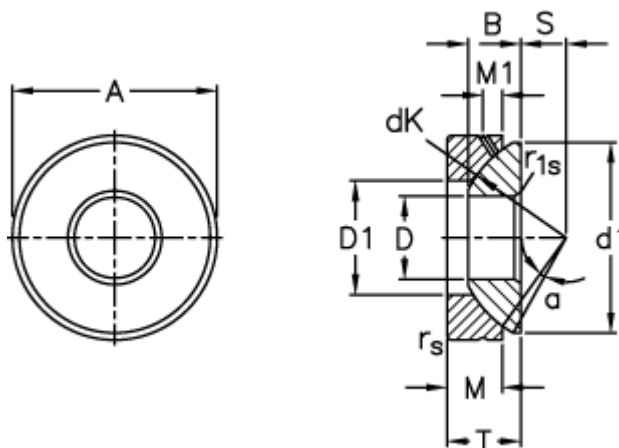


Varenummer: 03511010  
 Beskrivelse: Fluro Ledleje GE 10AX

## Mål



A	= 30 0 -0,009
B	= 7.5
D	= 10 0 -0,008
d1 max	= 27.5
D1 min	= 15.5
dK	= 32
Dynamisk aksial belastning C (kN)	= 24
Kipvinkel	= 5

M	= 7
M1	= 3
rs, r1s min	= 0.6
S	= 7
Statisk aksial belastning C0 (kN)	= 120
T	= 9,5 +0,25 -0,40
Vægt	= 36